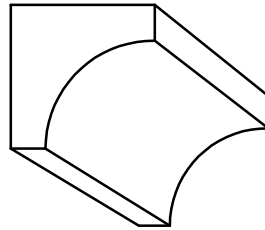
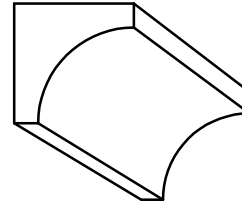


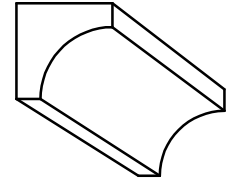
CV 100 - $2\frac{1}{32}''$ x $1\frac{13}{32}''$
P=1" - D=1"



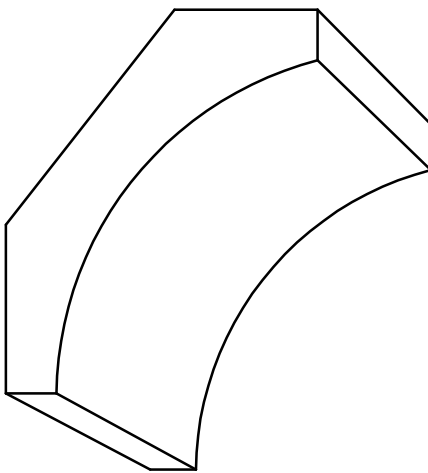
CV 75 - $\frac{3}{4}''$ x $\frac{3}{4}''$
P= $\frac{3}{4}''$ - D= $\frac{3}{4}''$



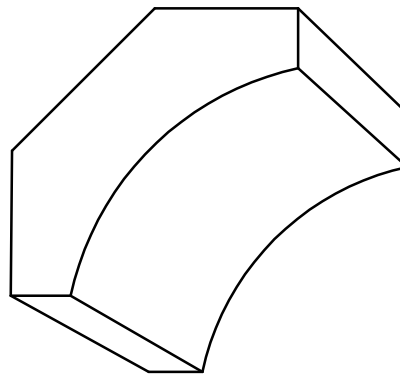
CV 65 - $\frac{5}{8}''$ x $\frac{5}{8}''$
P= $\frac{5}{8}''$ - D= $\frac{5}{8}''$



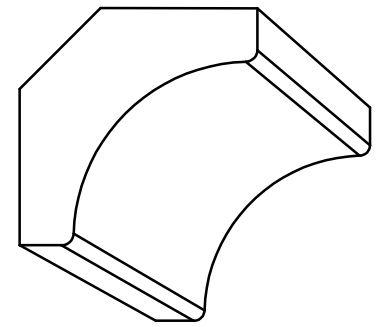
CV 50 - $\frac{1}{2}''$ x $\frac{1}{2}''$
P= $\frac{1}{2}''$ - D= $\frac{1}{2}''$



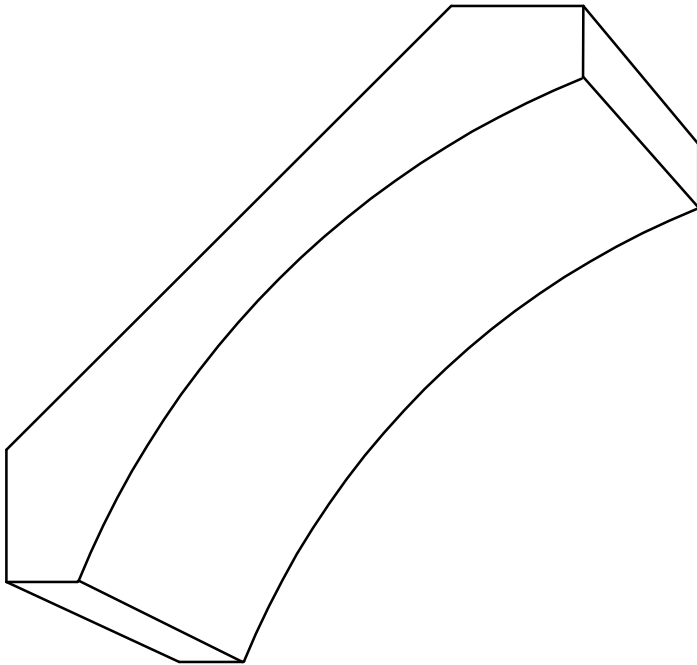
CV 250 - $\frac{3}{4}''$ x $2\frac{9}{16}''$
P= $1\frac{5}{8}''$ - D=2"



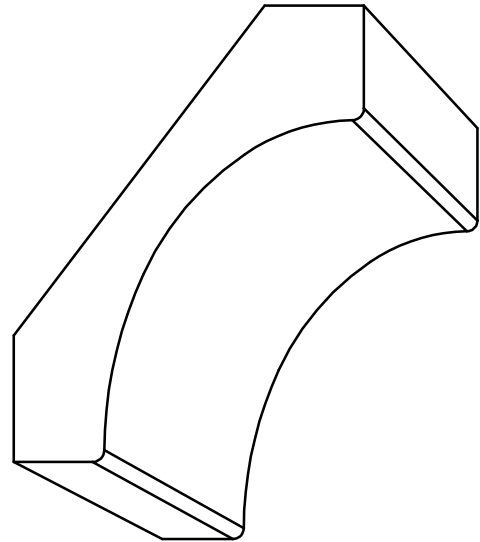
CV 218 - $\frac{3}{4}''$ x $2\frac{1}{4}''$
P= $1\frac{1}{2}''$ - D= $1\frac{1}{2}''$



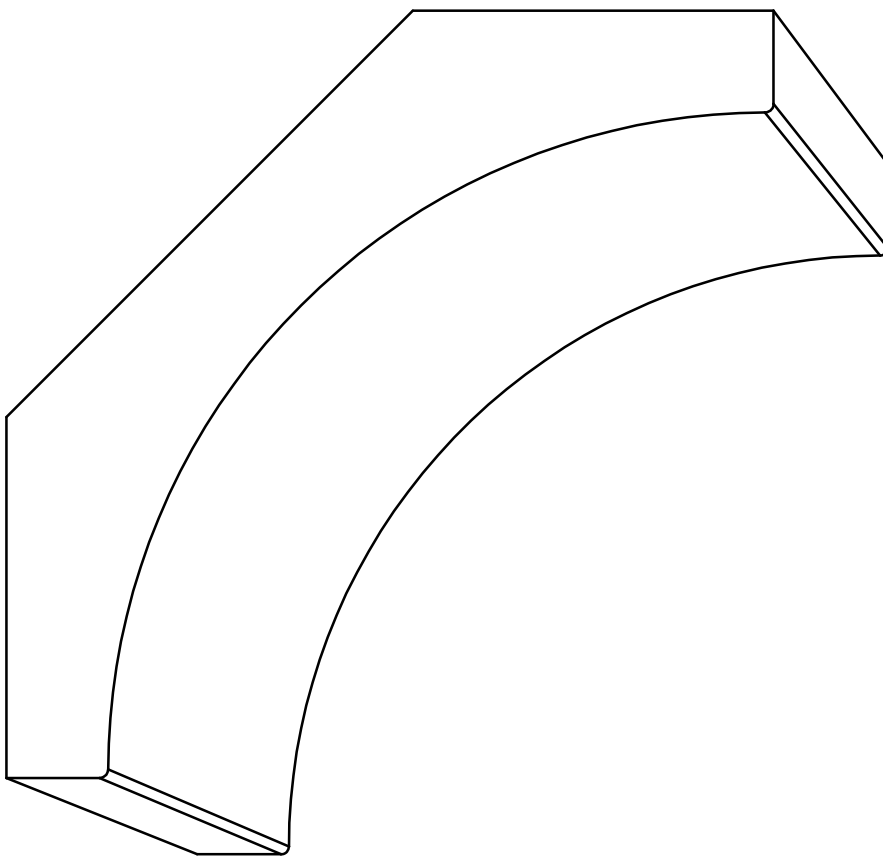
CV 134 - $\frac{3}{4}''$ x $1\frac{3}{4}''$
P= $1\frac{1}{4}''$ - D= $1\frac{1}{4}''$



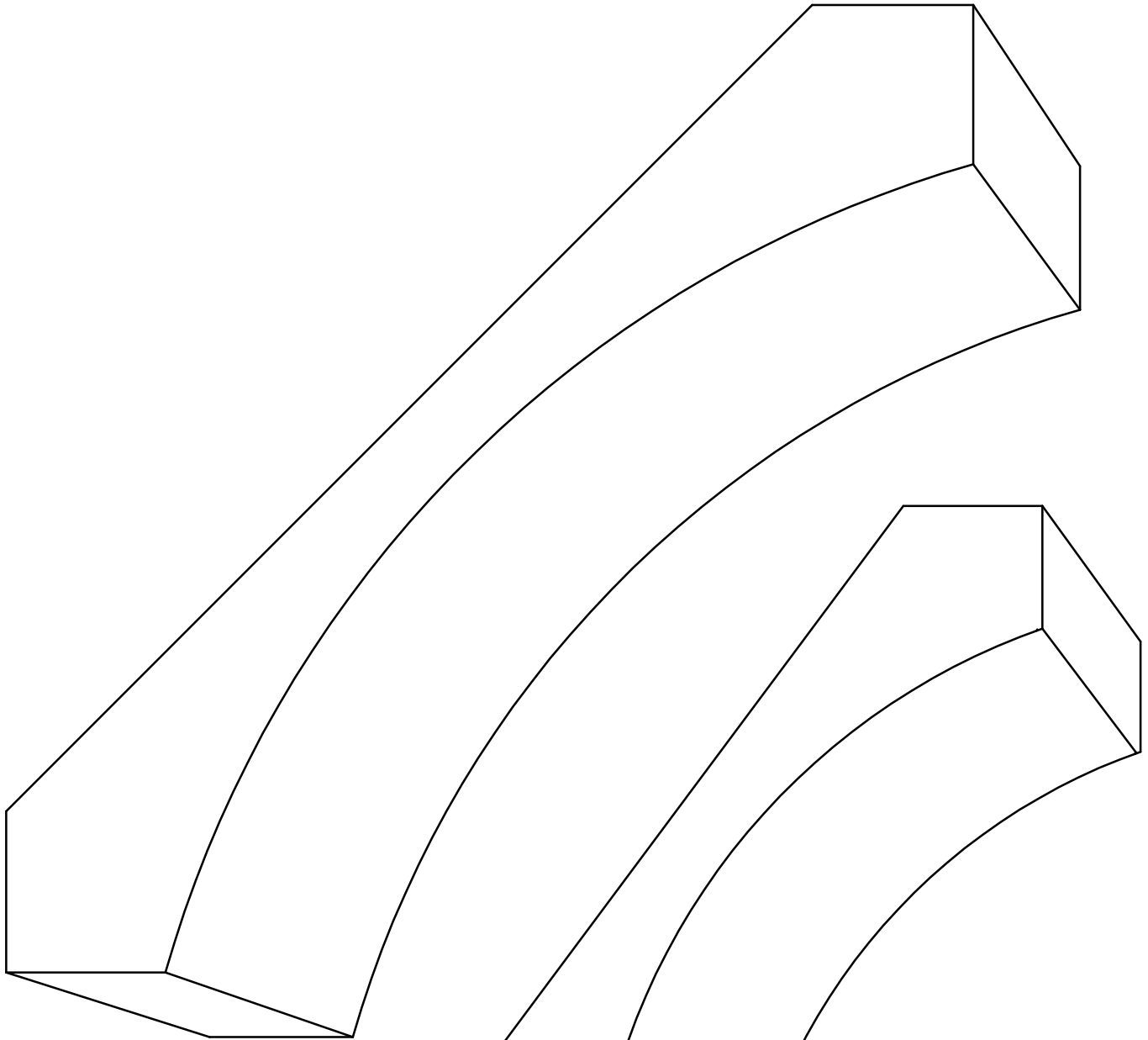
CV 425 - 3/4" x 4-1/4"
P=3" - D=3"



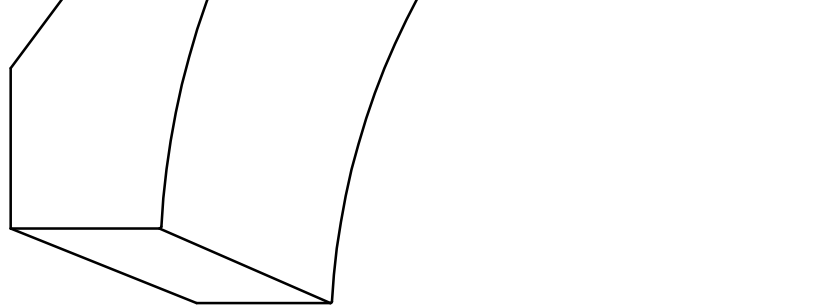
CV 300 - 3/4" x 3"
P=1-13/16" - D=2-3/8"



CV 565 - 1-11/16" x 5-21/32"
P=4" - D=4"



CV 8500 - $1\frac{13}{32}$ " x $8\frac{31}{64}$ "
P=6" - D=6"



CV 500 - $1\frac{1}{8}$ " x $5\frac{3}{4}$ "
P= $3\frac{19}{32}$ " - D= $4\frac{1}{2}$ "